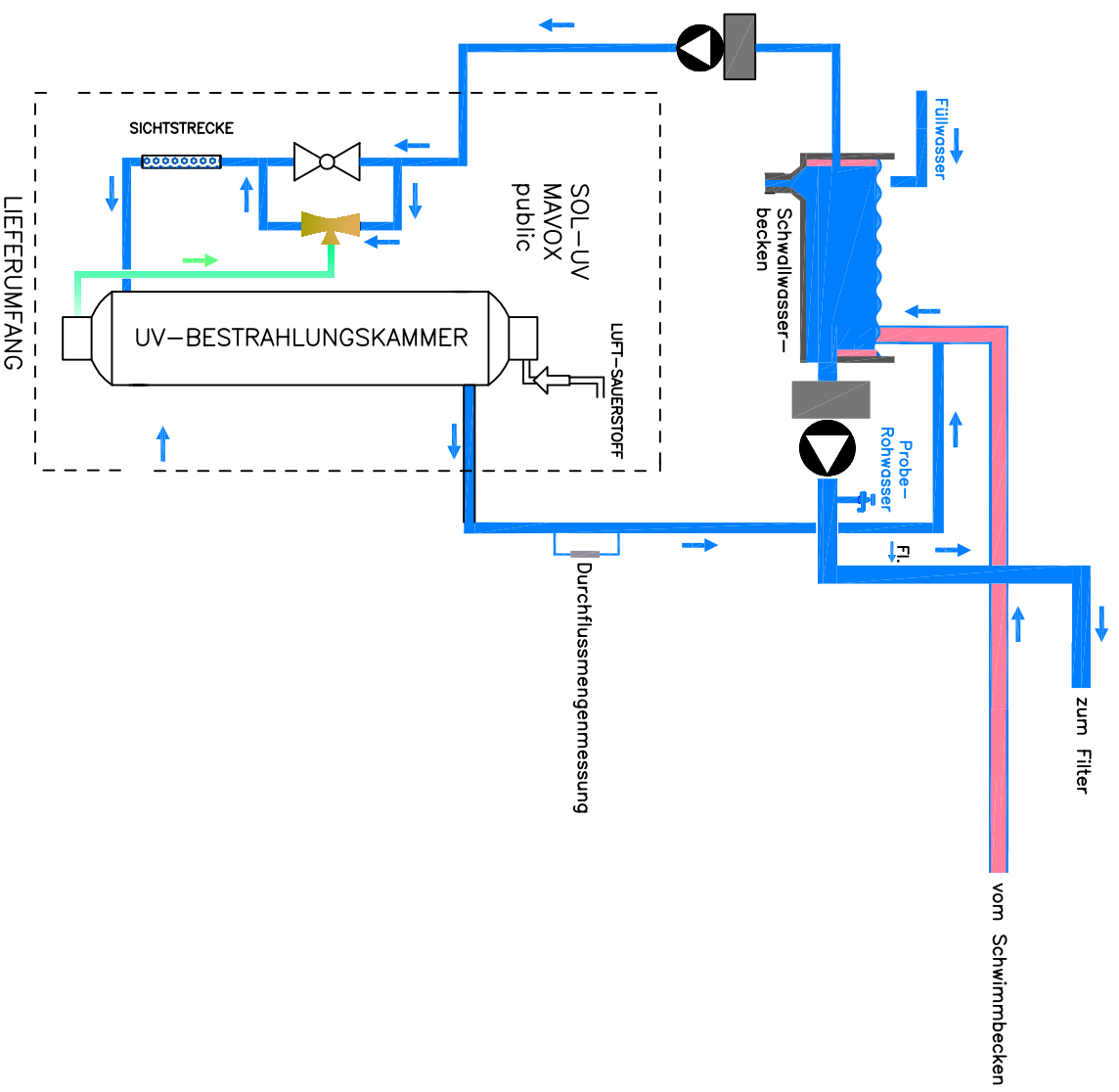


Schwallwasser/Füllwasser-Vorabereitung und Desinfektion "Precursor"-Reduzierung



Änderung	Datum	Name	Datum	16.04.2009	
			Bearb.	EIB	
			Plot	16.04.2009	
			Form.	EPLAN 410 144933	
Ur-spr. .BSB/2009/SOL UV					
			MAVOX - SERIE 1 UV-OZON/SYSTEM		
			UV-OZON/SYSTEM		
			NATURAL SOLUTIONS		
			=		
			+		
			Bl.		
			1		
			1 Bl.		