

KWF-Inline

**EINFACHFILTER
DN 15 – 1000, STAHL, EDELSTAHL
ODER GFK
PN 10 – PN 64**

Anwendungsbereiche

Der Einfachfilter Typ KWF-Inline ist ein vielseitig einsetzbarer Filter für flüssige, gasförmige oder pastöse Medien. Er zeichnet sich durch hohe Leistung, geringen Platzbedarf sowie leichte und schnelle Reinigungsmöglichkeit aus. Ein- und Austrittsflansch sind höhengleich.

Kurzbeschreibung

In der Standardausführung besteht der Filter aus einem geschweißten Stahlgehäuse mit durch Schrauben und Muttern befestigtem Deckel. Der Filter kann alternativ mit einem Korb oder Ringsiebeinsatz ausgestattet werden.

Einbau

Der Einbau in Rohrleitungen erfolgt mittels Flanschen. Es ist zu beachten, dass der Filter in der Standardausführung senkrecht ohne Zusatzlasten mechanisch spannungsfrei eingebaut wird. Das Medium muss in der auf dem Gehäuse angegebenen Durchflussrichtung strömen. Falscher Einbau kann zu Funktionsstörungen oder Beschädigungen des Filters führen.

Inbetriebnahme / Bedienungsanleitung

1. Ein-/Austrittsventile langsam öffnen.
2. Entlüftungsvorrichtung öffnen bis Flüssigkeit austritt.
3. Entlüftungsvorrichtung schließen.
4. Filter ist einsatzbereit.

Reinigung

Achtung: Da es sich hier um einen Druckbehälter handelt, ist unbedingt darauf zu achten, dass der Behälter vor Beginn von Wartungsarbeiten drucklos ist. Die für das Medium erforderlichen Sicherheits- und Unfallverhütungsvorschriften sind zu beachten.

1. Filter mittels Entlüftungs- oder Entleerungsvorrichtung drucklos machen.
2. Behälterverschluss lösen und Deckel abheben.
3. Filter mittels Entleerungsvorrichtung bis min. unterhalb der Siebauflage entleeren.

KRONE FILTER GMBH
Herbert-Ludwig-Str. 12-14
28832 Achim
Tel: +49 (0)4202 97 69 23
Fax: +49 (0)4202 97 69 27

Krone Filter
SOLUTIONS IN FILTRATION

info@krone-filter.com
www.krone-filter.com



QUALITY MANAGEMENT Certificate
Voluntary participation in regular monitoring according to ISO 9001:2000



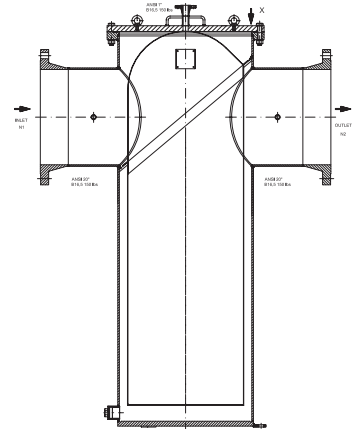
Germanischer Lloyd



ZERTIFIKATION:

GL, LR, DNV, ABS

ASME VIII DIV 1, ASME BPVC X
or PED 97/23/EC, GOST, RTN



	Werkstoffe (Standardausführung)	
Gehäuse	St 35.8/P265 GH; 1.4541, 1.4571, Hastelloy, Sonderwerkstoffe, Kunststoff PE, PP, PVDF, GFK/FRP	
Filtermedium Siebeinsatz	Lochblech mit Edeltstahlgewebe, Kerzen, Beutel	
Nennweite DN	Auslegungsdruck PN Standard - höhere PN auf Anfrage	
15 – 50	25	16 Filterverschluss mit Bügel
65 – 100	16	10 Filterverschluss mit Bügel
125 – 300	16	16 Schnellverschlüsse und Deckelschwenkvorrichtungen
300 – 1.000	nach Anfrage Filterverschluss mit Schrauben und Muttern	mediumabhängige Schnellverschlüsse und Deckelschwenkvorrichtungen

Bei Anforderung Abnahme nach DGRL 97/23 EG (CE), Abnahme nach Modul G durch TÜV

4. Siebeinsatz nach oben aus dem Filtergehäuse herausziehen.

Das Sieb kann jetzt durch Ausblasen oder Strahlen mit Druckluft, Dampf oder Wasser gereinigt werden. Bei Bedarf ist das Sieb in einem geeigneten Mittel einzuweichen und zu reinigen. Eine optimale Reinigung des Siebes wird u. U. mittels Ultraschall erreicht. Bei allen Reinigungsarten ist darauf zu achten, dass das Filtergewebe nicht beschädigt wird.

5. Beim Zusammenbau ist auf Unversehrtheit der Dichtelemente zu achten, ggf. sind diese zu erneuern.
6. Bei Änderungen des Mediums ist eine Konformitätsbewertung nach PEN 97/23 EG CE durchzuführen.

Technische Daten

	Standardausführung	Sonderausführung bzw. Zusatzausstattung	
Filtereinsatz	Korbsieb	Ringsieb Doppelsieb	Doppelsiebe, plissiertes Korbsieb, Patronen, Kerzen, Beutel
Filterfeinheit	10 - 1000 µm; > 1 mm: Lochblech mit Rundlochung (1 - 20 mm)		
Filterverschluss	Schrauben mit Muttern (Abb. 1)	Schnellverschlüsse	
Entlüftungsvorrichtung	Schraube	Kugelhahn	
Entleerungsvorrichtung	Schraube	Kugelhahn	
Anschluss	entsprechend Auslegungsdruck des Filters Ein- und Austritt höhenversetzt	nach Kundenspezifikation	
Werkstoffe:			
Gehäuse und Deckel	St 35.8, P 265 GH, 1.4541, 1.4571	div. Kunststoffe wie PP, PE, PVDF, GFK	
Filterverschluss	entsprechend Gehäusewerkstoff	-	
Deckeldichtung	asbestfreie Flachdichtung	O-Ring: NBR, FPM, EPDM, MPO, PTFE	
Lochblech/Gewebe	St, St/1.4401, 1.4301, 1.4301/1.4401	1.4571/1.4401, MS/Bz, Hastelloy C 4, div. Kunststoffe	
Anbauteile	VA		
Zusatzfilter	-	Magnetfiltereinsatz	
Heizung	-	Dampf-, Warmwasser- oder Elektroheizung	
Differenzdruckanzeiger	-	optisch, elektrisch	
Oberflächenbehandlung innen:			
Gehäuse Stahl	Konservierungslack	Korrosionsschutzlack, Epoxydharz, Gummi, E-CTFE	
Gehäuse Edelstahl	glasperlengestrahlt	gebeizt und passiviert, elektropoliert	
Gehäuse Kunststoff PP, PE, PVDF, GFK/FRP			
Oberflächenbehandlung außen:			
Gehäuse Stahl	Kunsthharzlack RAL 5010 blau	gummiert, epoxyd beschichtet sowie kundenspezifisch	
Gehäuse Edelstahl	glasperlengestrahlt	gebeizt und passiviert	

Auf Kundenwunsch fertigen und liefern wir weitere Konstruktions- und Werkstoffvarianten.

Wir erbitten Ihre Anfrage.



KWF Standardausführung



40-fach Patronenfilter aus der Baureihe KWF

Maße auf Anfrage.

Technische Daten und Abmessungen

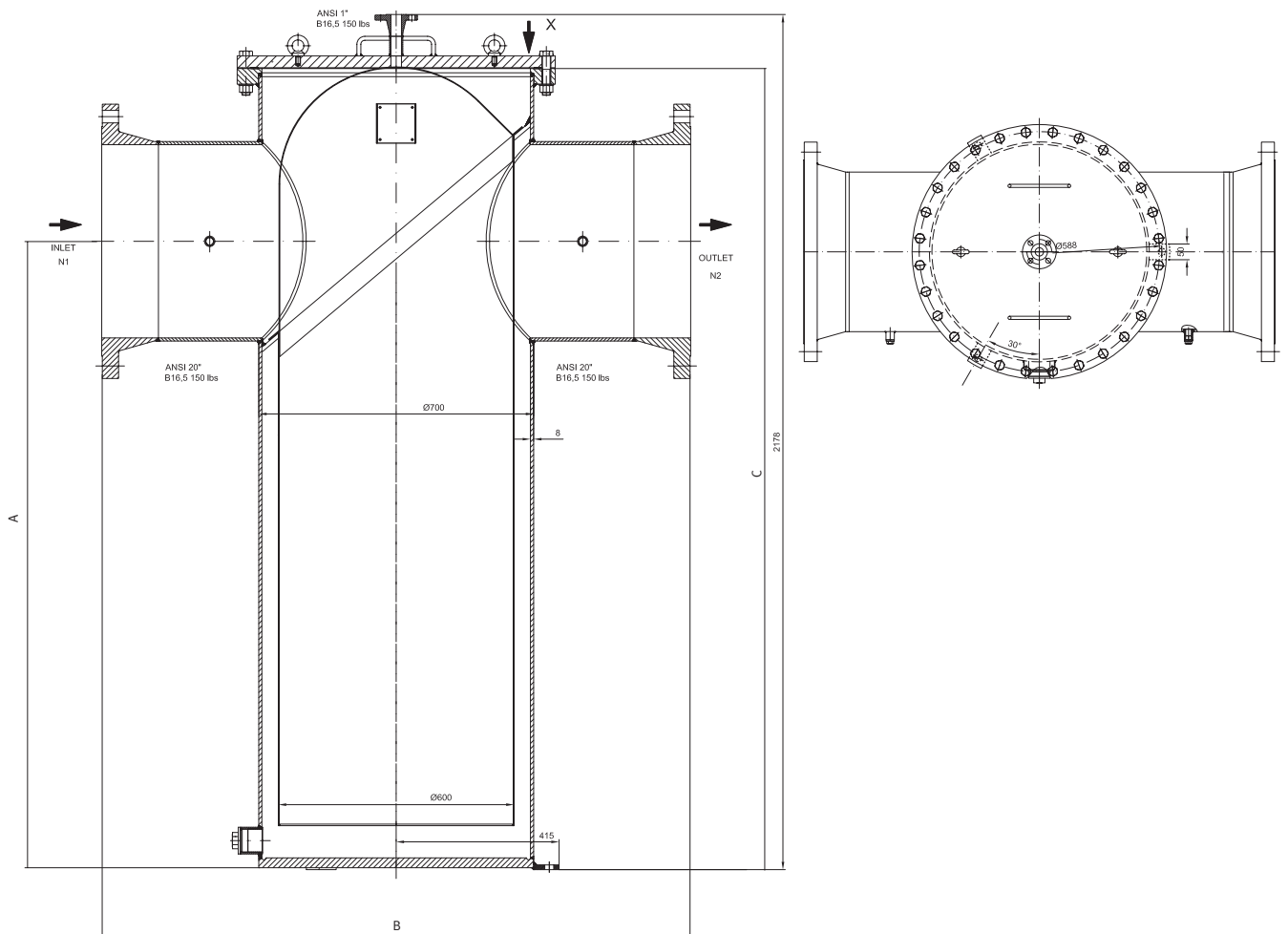


Abb. 1: Standardausführung KWF-Inline

DN	PN	ØD ₁	ØD ₂	ØD ₃	D	A	C	B	Inhalt ca.	Durchflussleistung	Filterfläche ca.	Gewicht ca.
mm	bar	mm	mm	mm	mm	mm	mm	mm	dm ³	m ³ /h	cm ²	kg
DN 15 – 1000												
Maße auf Anfrage												