

KRF

RÜCKSPÜLFILTER
DN 32–DN 400 (ANSI 1 1/2–20")
PN 16–PN 40

Anwendungsbereiche

Der Rückspülfilter KRF ist ein vielseitig einsetzbarer, selbstreinigender, wartungsfreier Filter für flüssige Medien.

Kurzbeschreibung und Funktion

Die elektronische Steuerung überwacht dabei mittels Differenzdruckschalter den am Sieb anstehenden Differenzdruck. Wird der voreingestellte Differenzdruck von 0,2 - 2 bar (je nach Auslegung) erreicht, wird die Abreinigung ausgelöst. Die Abreinigung kann außerdem je nach Betriebsbedingung per Zeitsteuerung oder manuell per Tastendruck ausgelöst werden.

Das verschmutzte Medium strömt durch den als Eintritt gekennzeichneten Flansch in den Filter. Es durchfließt den Filtereinsatz von innen nach außen und tritt aus dem als Austritt gekennzeichneten Flansch gereinigt heraus.

Die Rückspüldüse fährt das Innere des Siebeinsatzes ab und gleichzeitig wird das Schmutzablassventil geöffnet, so daß ein Druckgefälle zur Atmosphäre entsteht. Dies bewirkt die Abreinigung des Siebes. Der Filter ist dabei so konzipiert, dass der Druckabfall bei optimierter Abreinigung sehr gering gehalten wird.

Die Filtration wird während des Rückspülvorgangs bei einem System nicht unterbrochen. Nach Ablauf der eingestellten Spüldauer schließt das Schmutzablassventil selbsttätig.

Einbau

Der Einbau in Rohrleitungen erfolgt mittels Flanschen. Es ist zu beachten, dass der Filter in der Standardausführung senkrecht ohne Zusatzlasten mechanisch spannungsfrei eingebaut wird. Das Medium muss in der auf dem Gehäuse angegebenen Durchflussrichtung strömen. Falscher Einbau führt zu Funktionsstörungen des Filters. Die Schmutzablassleitung ist drucklos, ohne Querschnittreduzierung, ohne Steigung, möglichst mit Gefälle zu verlegen.

KRONE FILTER GMBH
Herbert-Ludwig-Str. 12-14
28832 Achim
Tel: +49 (0)4202 97 69 23
Fax: +49 (0)4202 97 69 27

Krone Filter
SOLUTIONS IN FILTRATION

info@krone-filter.com
www.krone-filter.com

**QUALITY
MANAGEMENT**
Certificate

Voluntary participation in regular
monitoring according to ISO 9001:2000



Vollautom. Rückspülfilter
DN 32-200



Rückspülfilter mit
Doppeleinsatz

Technische Daten

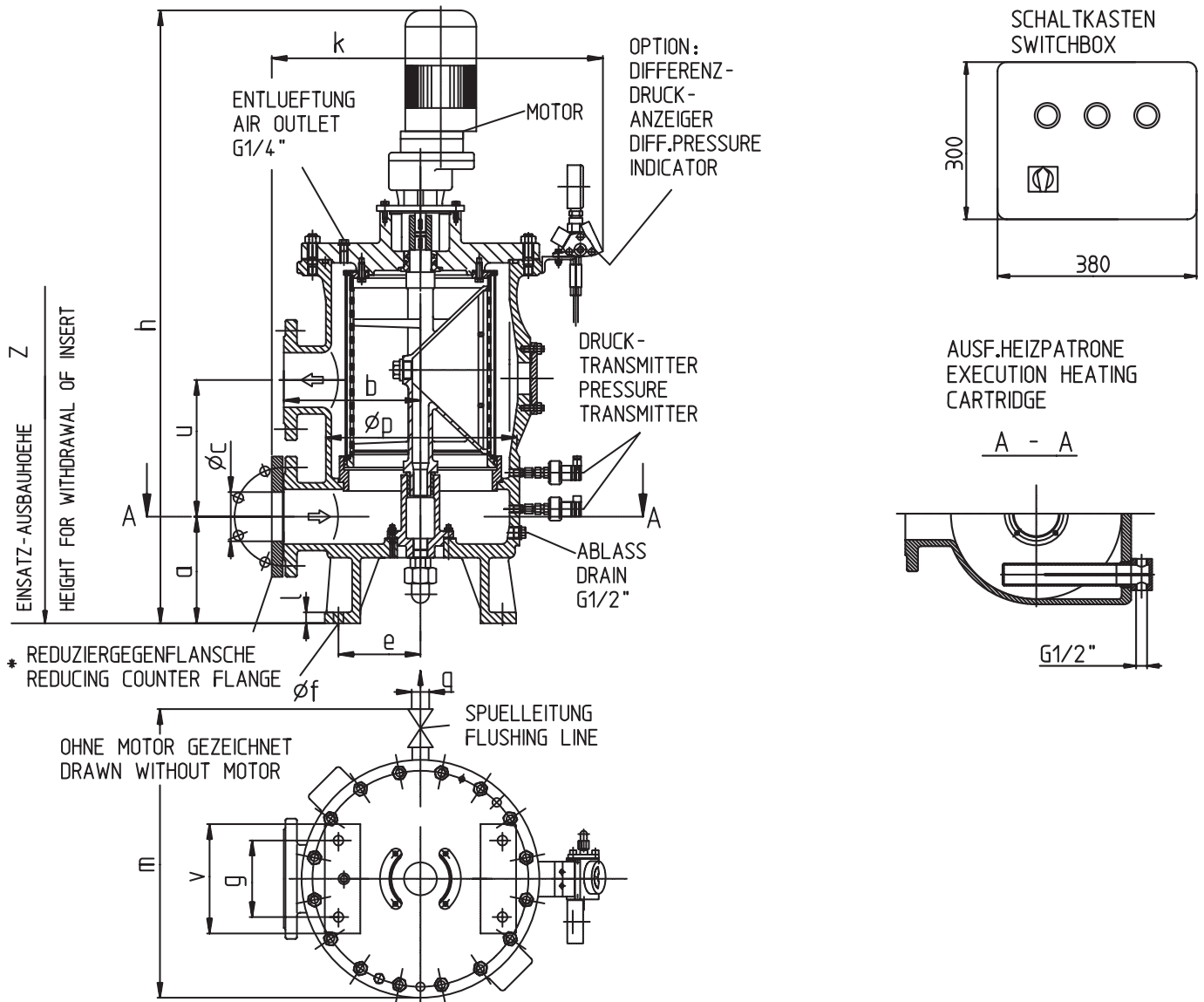
	Standardausführung	Sonderausführung, bzw. Zusatzausstattung
Filtereinsatz	20 – 3000 µm	
Filterverschluss	Deckel mit Schrauben und Muttern	-
Entlüftungsvorrichtung	Schraube	Hahn
Entleerungsvorrichtung	Schraube	Hahn
Anschlüsse	Flansche nach DIN 2632/33 Form C	ANSI oder nach Kundenspezifikationen
Werkstoffe:		z.B. ANSI
Gehäuse	GGG-40	1.4571, H II Stahl, CrNi, 1.0425
Dichtungen	NBR	PTFE / FPM, sonstige
Lochblech/Gewebe Reinigungsdüse	1.4301/1.4404 GGG 40/0G-CuSN 10/12	nach Kundenspezifikationen
Entleerungshahn	-	St, Ms, A 2, A 4
E-Getriebemotor	3 x 400 V / 50 Hz Schutzart IP 65	nach Kundenspezifikation
Steuerung	nicht angebaut Mit Trafo 500 V / 400 V / 230 V – 50 Hz / 60 Hz, Schutzart IP 65, programmierbar	angebaut am Filter nach Kundenspezifikation
Schmutzablaßventil	Rg 5, A 4 elektro-pneumatisch (230 V - 6 bar) / (24 V - 6 bar) Schutzart IP 65	elektrisch Exschutzausführung, ATEX
Oberflächenbehandlung		
innen:		
Gehäuse Stahl GGG-40	ohne	Epoxydharzanstrich, Hartgummi, E-CTFE, glasperlengestrahlt
Oberflächenbehandlung		
außen:		
Gehäuse GGG-40 Gehäuse Stahl	Kunstharzanstrich, RAL 5010 blau	-
Gehäuse Edelstahl	gebeizt und passiviert	glasperlengestrahlt

Auf Kundenwunsch fertigen und liefern wir weitere Konstruktions- und Werkstoffvarianten.

Wir erbitten Ihre Anfrage.

Technische Daten und Abmessungen 1

Krone Rückspülfilter mit einfachem Einsatz

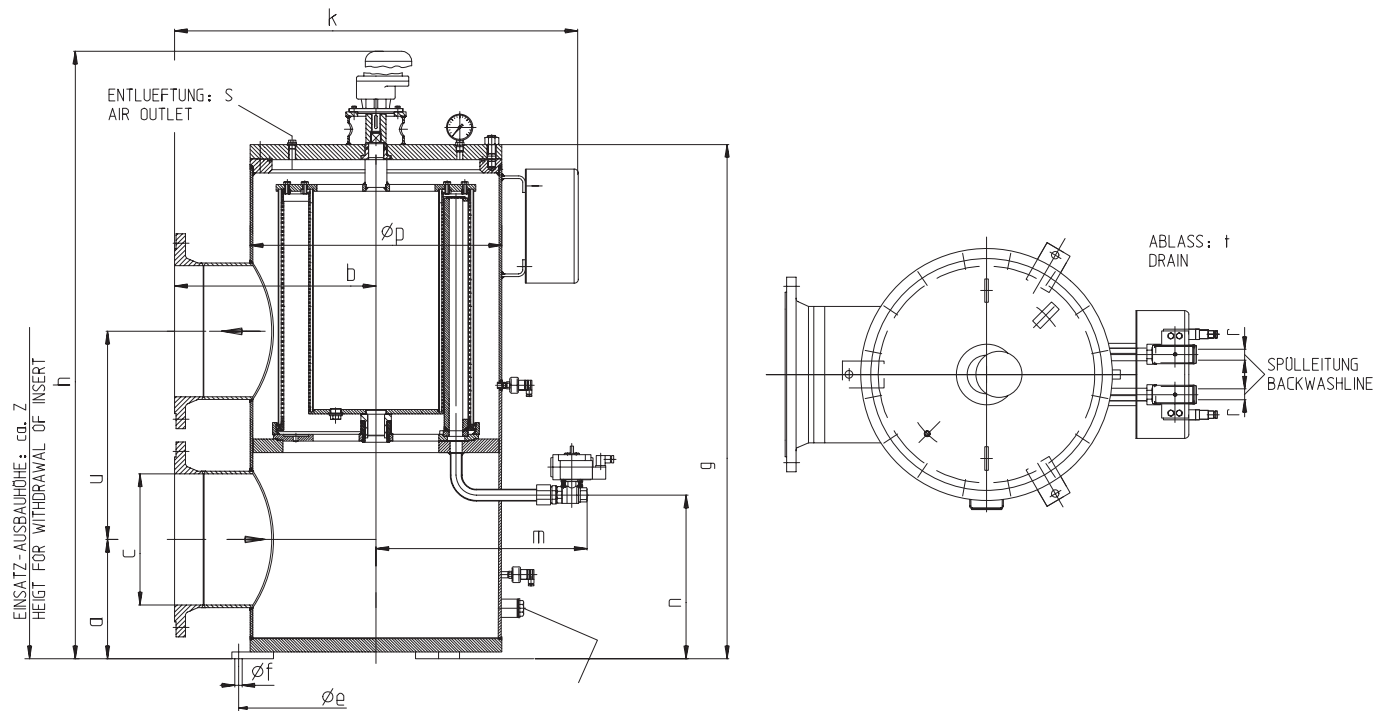


zul. Betriebsüberdruck	16 bar
Probeüberdruck	32 bar
zul. Betriebstemperatur	180 °C

DN	Filterfläche cm²	a	b	*Øc	e	Øf	g	h	k	l	ca. m	Øp	q	u	z	Gewicht kg	Inhalt Liter	Oel/Emulsion Durchsatz bei 60 µ m³/h	Viskosität Wasser bei 200 µ m³/h
32	530	108	73	43	75	14	50	740	190	14	378	126	1/2"	84	660	39	2.1	5	5
40/50	1.310	113	120	49/61	75	14	90	810	285	13	410	176	1/2"	115	750	54	5.5	10	15
65	3.100	130	160	77/90	123.5	14	100	938	350	12	550	270	1/2"	190	900	97	19	25	35
80	6.280	195	250	*90	150	18	140	1.125	650	20	560	346	3/4"	250	1.180	205	45	50	90
100				100															
125	10.390	236	280	125	175	23	200	1.300	760	20	650	400	1"	270	1.600	250	80	85	130
150	14.750	276	350	*169	225	23	200	1.421	820	20	740	516		350	1.680	495	154	120	350
200				200															
250-800	größere auf Anfrage																		

Technische Daten und Abmessungen 2

Krone Rückspülfilter mit Doppelsieb



zul. Betriebsüberdruck	16 bar
Probeüberdruck Germ. Lloyd	24 bar
Probeüberdruck DGRL 97/23 EG	23 bar
zul. Betriebstemperatur	120 °C

DN	Filterfläche cm ²	a	b	e	Ø f	g	h	k	ca. m	ca. n	Ø p	r	s	t	u	z	kg	Liter	Oel/Emulsion Durchsatz bei 60 µ m ³ /h	Viskosität Wasser bei 200 µ m ³ /h
125	11.050	169	320	335	12 x 18	850	1.230	770	350	240	406				400	1.500	240	70	90	200
200	18.050	202	365	335	12 x 18	992	1.490	820	410	270	457	3/4"	1/4"	1"	450	1.755	320	110	145	395
250	28.100	240	430	445	12 x 22	1.188	1.645	950	437	375	559				500	2.000	400	175	225	600
300	38.500	282	500	515	16 x 26	1.230	1.820	1.070	490	410	650	1"	1/2"	1 1/2"	580	2.250	580	290	310	890
350	53.500	305	550	550	20 x 22	1.462	1.920	1.170	515	470	750	1"	1/2"	1 1/2"	620	2.400	920	390	430	1.200